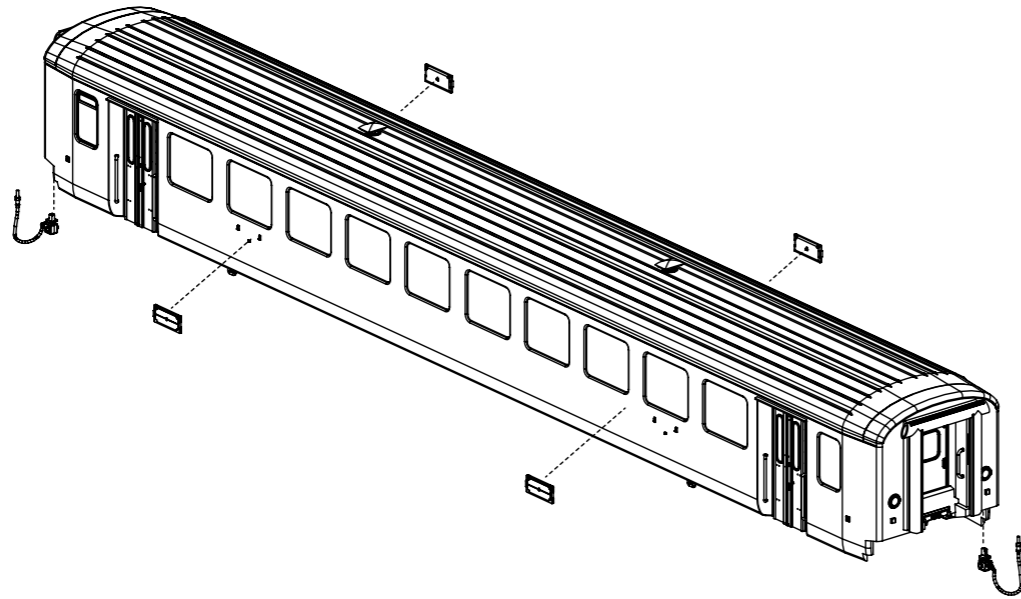


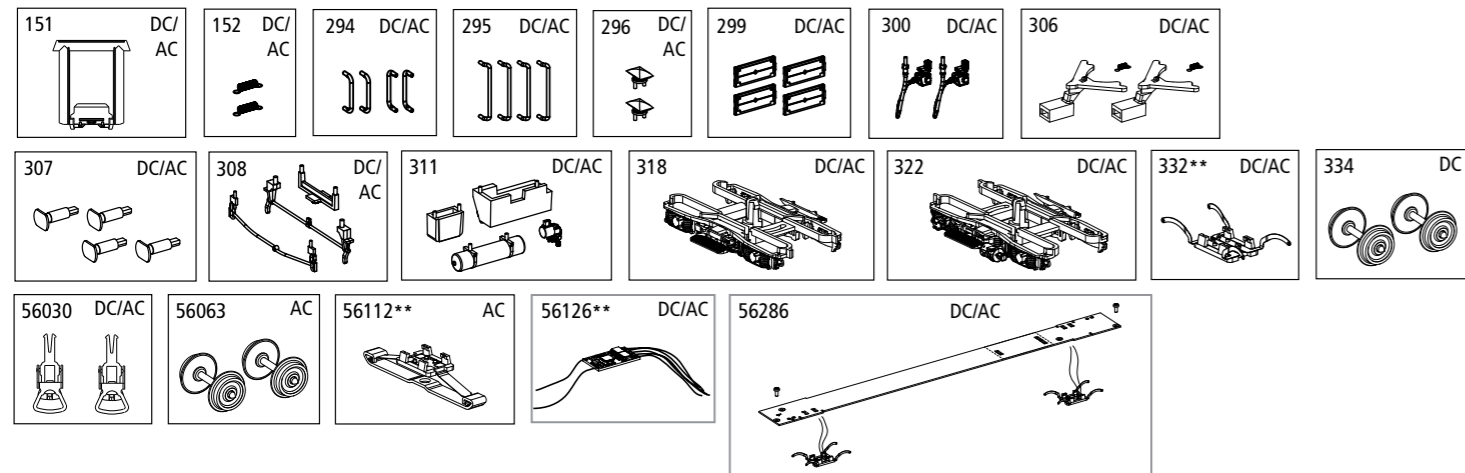
Zurüstbauteile
 Détaillage / Componente aggiuntivo /
 Extensions



ERSATZTEILE

Pièces détachées
 Parti di ricambio
 Spare parts

Bei Ersatzteilanforderung bitte immer die vollständige Ersatzteil-Nr. angeben.
 Pour commander des pièces de rechange, ne pas oublier de donner le numéro et d'article de la pièce demandée.
 Si prega di ordinare il pezzo di ricambio desiderato con il completo ricambio numero di articolo parte.
 Please order the wanted spare part with the complete spare part item number.



| Bezeichnung / Description | ET-Nr. / spare part N° | PG* | Bezeichnung / Description | ET-Nr. / spare part N° | PG* |
|---|------------------------|-----|---|------------------------|-----|
| Gummiwulst / Door frame | 53000-151 | 5 | ET aus unserem Standard-Programm / Spare parts standard range | | |
| Feder (2 Stck.) / Spring (2 pcs.) | 96838A-152 | 5 | Kupplung, vollst. (2 Stück) / Coupling, complete (set of 2) | 56030 | |
| Handstangen (4 Stck.) / Handrails (4 pcs.) | 96782A-294 | 8 | Multiprotokoll-Funktionsdecoder / Multi-protocoll Function decoder | 56126** | |
| Handstangen Bereich Tür (4 Stck.) / Handrails door (4 pcs.) | 53000-295 | 8 | Beleuchtungsbausatz EW I / Interior Lighting EW I | 56286 | |
| Dachlüfter Serie (2 Stck.) / roof ventilator (2 pcs.) | 53000-296 | 7 | nur für DC-Version / only for DC version | | |
| Zuglaufschild (4 Stck.) / Information plate (4 pcs.) | 53000-299 | 8 | Radsatz (2 Stück) / Wheelset (set of 2) | 53000-334 | 9 |
| Heizleitung SBB (2 Stck.) / Heating pipe-SBB (2 pcs.) | 53000-300 | 6 | ET aus unserem Standard-Programm (nur AC-version) / Spare parts standard range (only AC version) | | |
| Kupplungsschacht (2 Stck.) + Feder (2 Stck.) / Coupler (2 pcs.) + Spring (2 pcs.) | 53000-306 | 9 | Radsatz (2 Stück) / Wheelset (set of 2) | 56063 | |
| Puffer (4 Stck.) / Buffer (4 pcs.) | 53000-307 | 6 | Schleifer / Slider | 56112** | |
| Bremsentlüftung SBB, Bremsschaltnah, Wagenortungssystem / Pipe-chassis-dining car SBB, Handle-chassis, Part-chassis | 96782A-308 | 7 | | | |
| Bremssteuerventil, Elektrokasten, Batteriekasten, Kessel / Ventil, Box-chassis, Batteriebox, Boiler | 53000-311 | 7 | | | |
| Drehgestell, komplett / Bogie, complete | 53000-318 | 10 | | | |
| Drehgestell (Dynamo), komplett / Bogie (dynamo), complete | 53000-322 | 10 | | | |
| Schleiferhalter clip mit Radschleifer / Pick up cover w wheel slider | 53000-332** | 8 | | | |

*Preisgruppe *price category

** nur in Verbindung mit dem Beleuchtungsbausatz # 56286 verwendbar
 ** can only be used in conjunction with lighting kit # 56286

EW I Personenwagen

EW I Voiture voyageure

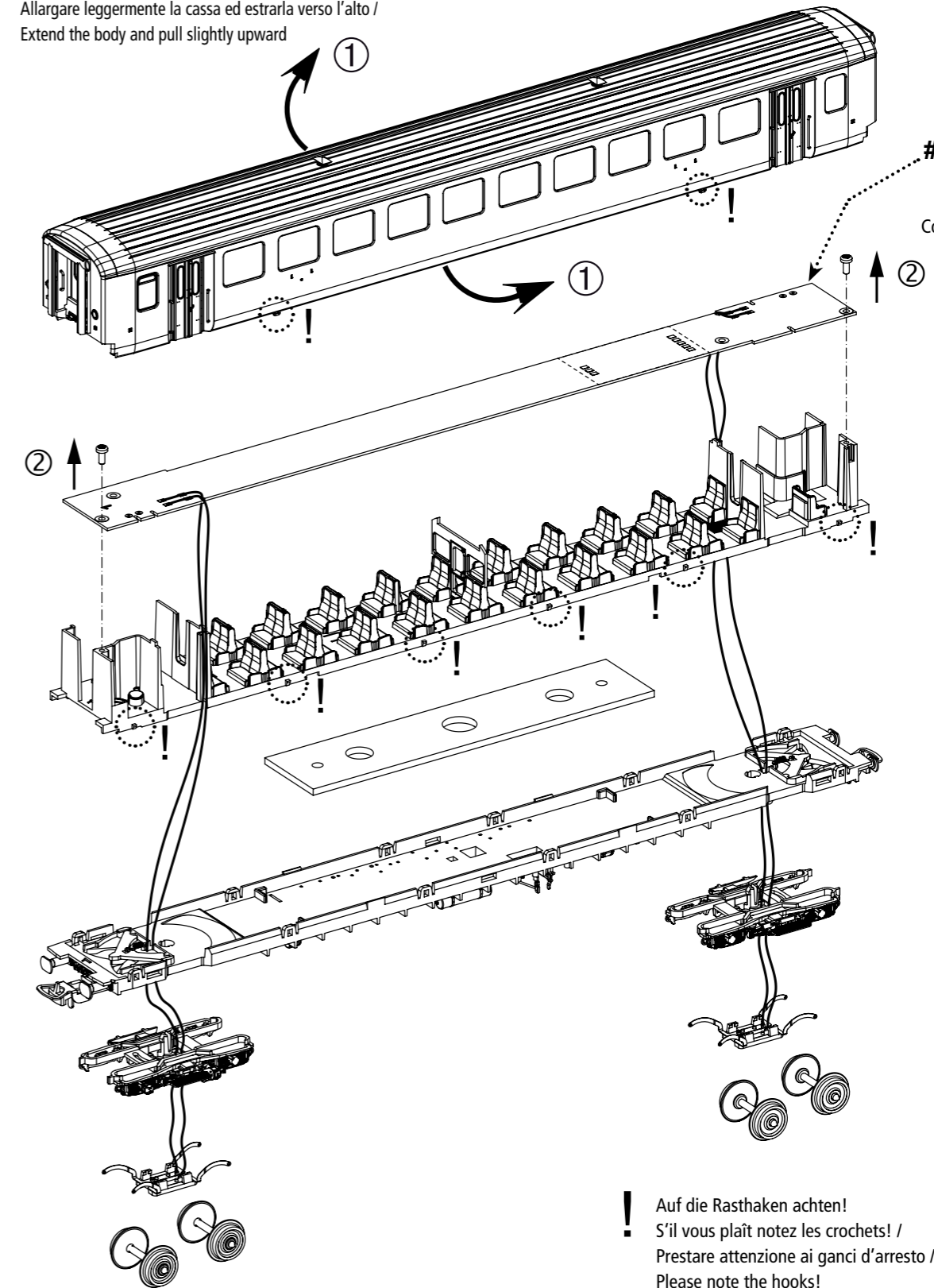
EW I Vettura unificata

EW I Passenger car



Wichtige Informationen sind in der Verpackung und in der Anleitung enthalten. Bitte bewahren Sie diese auf.

Gehäuse leicht spreizen und nach oben abziehen
 Ecarter légèrement la caisse et retirez-la par le haut /
 Allargare leggermente la cassa ed estrarla verso l'alto /
 Extend the body and pull slightly upward



56286
 Zurüstbauteil
 Détaillage /
 Componente aggiuntivo /
 Extension

! Auf die Rasthaken achten!
 S'il vous plaît notez les crochets! /
 Prestare attenzione ai ganci d'arresto /
 Please note the hooks!

